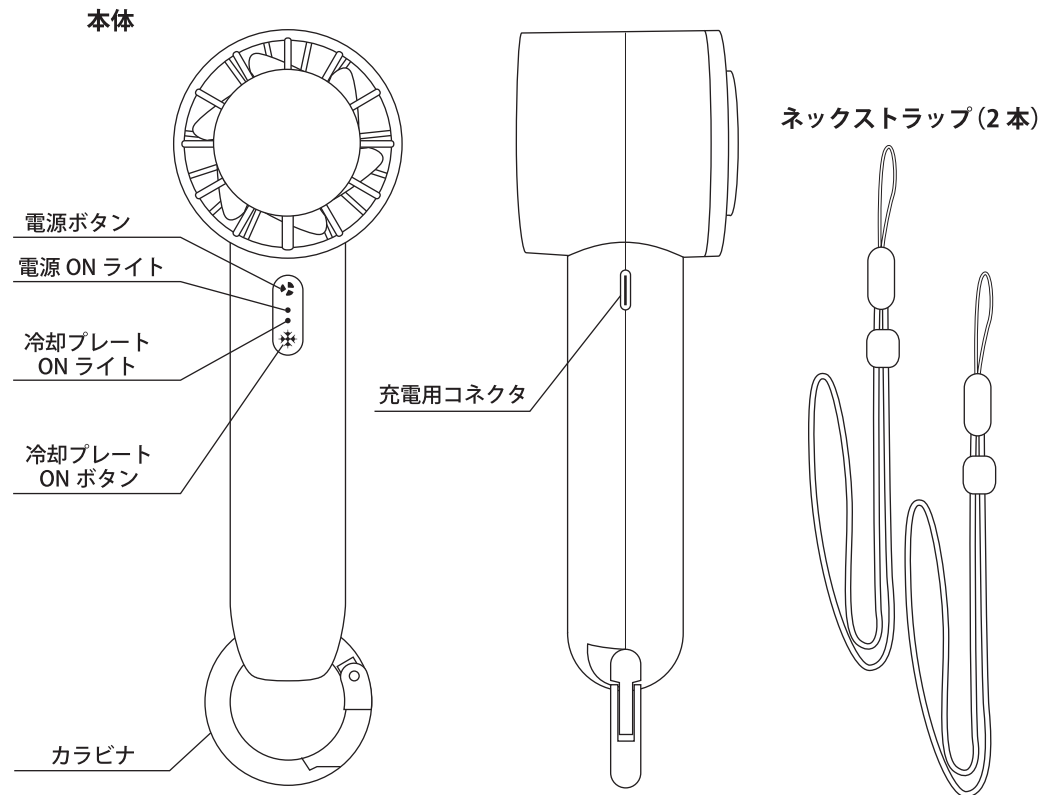


取扱説明書

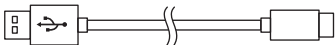
冷却プレート付ハンディーファン タイプD SU24001

このたびは弊社製品をお買いあげいただき、まことにありがとうございます。ご使用前に必ず「安全上のご注意」をよくお読みいただき正しくお使いください。お読みになったあとは、大切に保管し、必要ときにお読みください。

各部名称



充電用ケーブル (Type C)



※製品の仕様および外観は、改良などの理由で予告なく変更することがあります。

※イラストはイメージです。実際の物とは異なる場合があります。

製品仕様

- 風 量：3 段 (弱風→中風→強風)
- 温 度：-17℃ (冷却プレート)
- 入 力：DC5V/1A
- 電池容量：2,000mAh
- 充電時間：約 4 時間
- 連続使用時間：最大 4 時間 (風量により)
- 材 質：ABS 樹脂 (本体) / PP (羽根) / アルミ (冷却プレート) ポリエステル (ストラップ)
- サイズ：(約) 158×52×49 mm
- 重 量：(約) 133 g
- 羽 根：1 枚構造
- 付属品：充電ケーブル、カラビナ、ストラップ、スペアストラップ

保証書

保証期間内に取扱説明書等の注意書きにしたがって正常な使用状態で使用していて故障した場合には、お買い上げの販売店に商品をお持込みになり本書をご提示の上、交換をご依頼ください。

品名	冷却プレート付きハンディーファン タイプD	お買い上げ日	保証期間
型番	SU24001	年 月 日	お買い上げ日より 6 カ月
お客様	〒 ご住所	販売店	店舗印 / 保証書シール貼付 ※無い場合は無効となります
	氏名		
	電話		

※未記入の項目があると保証が受けられませんので必ずご記入ください。

- ・保証期間内でも次のような場合には保証対象外となります。
 - (1) 使用上の誤り、または改造や不当な修理による故障または損傷。
 - (2) お買い上げ後の落下、引越越し、輸送等による故障または損傷。
 - (3) 火災、地震、水害、落雷、その他の天災地変、公害や異常電圧による故障または損傷。
 - (4) 本書のご提示がない場合。
 - (5) 本書にお買い上げ年月日、お客様名、販売店名の記入のない場合、あるいは字句を書き換えられた場合。
 - (6) 一般家庭用以外への使用による故障または損傷。

・本書は再発行いたしませんので紛失しないように大切に保存してください。
・本書は日本国内においてのみ有効です。

■商品に関するお問い合わせは下記にて受付しております■
(株)アリアス サポートセンター
〒103-0015 東京都中央区日本橋箱崎町 44-1
<https://www.alias-cop.jp>
user@alias-cop.jp

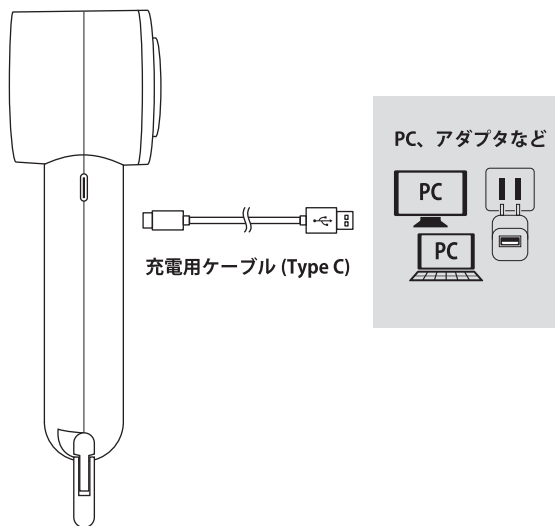
※この保証書は、本書によって明示した期間、条件のもとにおいて、無料交換をお約束するものです。ご記入されたお客様の個人情報は、交換の際のみに使用するもので、それ以外には一切使用することはありません。

Made in China

-memo-

使用方法

本体への充電

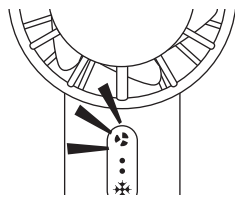


- ① PCやACアダプタなどにUSB端子を接続します。
- ② 本体充電コネクタに接続端子を接続します。
- ③ 本体バッテリーに充電されます。

※充電時間の目安は約4時間です。

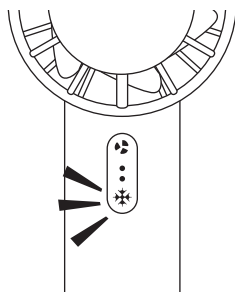
※使用環境や電池残量によって充電時間は異なります。

風量切り替えについて



電源ボタンを押すと風量が切り替わります。
風量は3段階で調節可能です。
※弱風→中風→強風→切
上記の順に繰り返します。

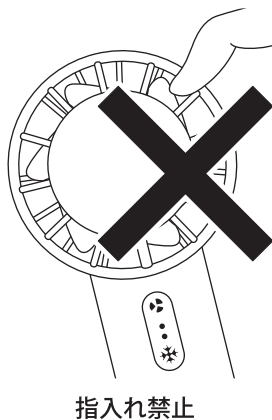
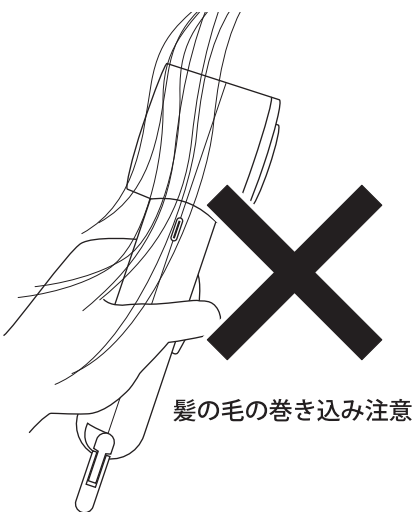
冷却プレートについて



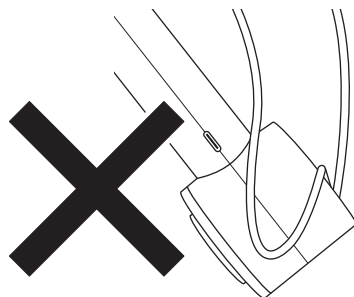
ファン電源ONの状態ですべてのボタンを押すと冷却プレートが稼働し冷たくなります。
冷却プレート機能のみ単体のご使用はできません。

使用上の注意

けがや羽根折れの原因



ストラップ、衣類の端等
ひも状の物巻き込み注意



必ずお守りください 安全上のご注意

表示内容を見逃して、誤った使いかたをしたときに生じる危険や損害の程度を次の表示で区分し説明しています。

▲ 警告 … 人が死亡または重傷を負う可能性が想定される内容

▲ 注意 … 人が傷害を負う可能性及び物質損害のみの発生が想定される内容

▲ 警告

- 本体にリチウムイオン電池を内蔵しています。絶対に本体を分解したり電池を取り出したりしないでください。
- ご使用後は家庭用ゴミとして捨てずに充電式電池リサイクル回収BOXへ入れるか、地方自治体の廃棄処理に従ってください。
- 内蔵された充電電池を誤使用すると発熱、発火、液漏れの危険があります。
- 本体の分解、改造、修理をしないでください。発熱、発火、やけど、感電などの原因となります。
- 端子に金属物などを接触させないでください。ショートや発熱、発火の原因となります。
- 機器を充電する際は端子部分にホコリやゴミなどが付着していないことを確認し、接触は確実にこなしてください。ショート、発熱、発火の原因となります。
- 濡れた手で使用しないでください。水などの液体がかからないようにしてください。感電の危険があります。
- 本体を叩いたり、落下など強い衝撃を与えないでください。電池破損、発火の原因となります。
- 乳幼児の手の届く所で使用または保管しないでください。
- 本来の目的以外の用途では使用しないでください。
- 使用または保管中に異常な発熱や異臭、発煙、変形などが生じた場合は、直ちに使用を中止し、以後製品を使用しないでください。

▲ 注意

- ご使用の際は取扱説明書をよくお読みのうえ、正しく使用してください。
- ご使用状況、環境によって充電時間、使用できる時間は異なりますのでご了承ください。
- 仕様および外観は予告なく変更されることがあります。
- 充電が完了しましたら、本製品を充電機から外して保管してください。
- 長時間充電機に接続したままや、過度な連続使用はお控えください。
- 付属品以外のケーブルは使用しないでください。
- お手入れの際は乾いた柔らかい布か、水で薄めた中性洗剤に浸して固く絞った布で拭いてください。揮発性のシンナー等やアルコール類は使用しないでください。
- 回転中の羽根に指などで直接触れないようにご注意ください。思わぬけがをするおそれがあります。
- 長時間経過すると内蔵電池が放電し、すぐに利用できない場合があります。その際は、満充電に時間がかかる場合がございます。
- 故障した機器に充電はしないでください。発火、発熱など思わぬ事故の原因となります。
- 直射日光の当たる場所、高温多湿または低温になる場所での使用または保管はしないでください。

<リチウムイオン電池について>

本製品はリチウムイオン電池を使用しています。リチウム電池は充電を繰り返すと徐々に劣化し、稼働時間が短くなっていき、最終的に使用できなくなります。これはリチウム電池の特徴であり、不良や故障ではありません。

- お手入れ方法
- 著しい汚れは、うすめた中性洗剤を浸した柔らかい布をかたくしぼって汚れをふき取り、から拭きをする。
 - みかき粉、アルカリ洗剤、ベンジン、アルコール、シンナーなどは使用しないでください。変質、変色の原因になります。
 - 化学ぞうさんを使うときは、その注意書きに従ってください。